

Rotoclear C2



Espandi le tue prospettive!

Scoprite il sistema di telecamera leader per vani interni di macchine utensili.



Insights in sight.



In Rotoclear ci siamo posti il compito di superare i limiti sensoriali. I nostri prodotti creano una visuale chiara sul vostro processo di lavorazione meccanica, altrimenti offuscata da liquidi o da particelle.

→ Visuale chiara per continue ottimizzazioni

Che si tratti di oblò autopulenti o di telecamere high-tech: le soluzioni ottiche di Rotoclear accelerano la messa a punto, aiutano a prevenire collisioni e vi consentono di ottimizzare continuamente i processi.

Le nuove informazioni acquisite tramite le immagini costituiscono le basi di preziose conoscenze, per rendere i vostri processi più sicuri, affidabili ed efficienti.

In questa brochure vi renderemo partecipi di come Rotoclear C2, il sistema di telecamera leader per vani interni di macchine utensili, contribuisce all'ottimizzazione dei vostri processi.

Inoltre otterrete importanti suggerimenti su come configurare ed installare il sistema - nonché informazioni sugli accessori adatti.

Cosa è il Rotoclear C2?	4
L'apporto di Rotoclear C2	6
Caratteristiche Hardware	8
Caratteristiche Software	10
Potenzialità future	12
Riconoscimenti	14
Configurazione	16
Dati tecnici	22
Accessori	26

Cosa è il
Rotoclear C2?



Rotoclear C2 è il sistema di telecamera leader mondiale per vani interni di macchine utensili; è stato sviluppato in modo specifico per le condizioni estreme all'interno delle macchine utensili che eseguono lavorazioni meccaniche e convince per la propria robustezza e durata.

→ Un vetro rotante assicura sempre una visuale chiara

Come garantisce il sistema una costante visuale chiara sui processi di lavorazione meccanica anche in presenza di lubrificanti e trucioli? Molto semplice: davanti alla lente è installato un vetro infrangibile ed idro-repellente rotante ad alta velocità che espelle, grazie alla forza centrifuga, gocce e trucioli verso l'esterno e preserva in tal modo la visuale libera.

→ Visioni-4K da prospettive rivoluzionarie

Che si tratti di una prospettiva chiara dall'utensile oppure di una veduta panoramica del vano interno della macchina utensile: le telecamere autopotenti di Rotoclear C2 creano visioni-4K da prospettive rivoluzionarie – anche nelle condizioni più difficili. L'unità di controllo del sistema rende i comandi intuitivi, con funzionalità zoom, oltre a consentire elaborazioni di foto e video memorizzati.

→ L'hardware e software sottostante

L'unità di controllo offre tutte le interfacce per trasmettere, memorizzare e condividere in modo semplice i dati d'immagine attraverso porte HDMI, USB ed ethernet, nonché tramite protocolli TCP/IP e RTSP. Il software intelligente costituisce inoltre la base per un controllo intuitivo delle telecamere.

→ Cosa fa Rotoclear C2?

Il nostro sistema di telecamere offre all'utenza preziose visioni dei propri processi di lavorazione meccanica. La visione non è soltanto finalizzata al controllo semplificato e continuato della produzione in tempo reale. Con il Rotoclear C2 si possono identificare anche le cause dei problemi durante i processi di lavorazione e perfino prevenire potenziali errori. Il Rotoclear C2 costituisce inoltre una base per una analisi automatizzata delle immagini e di conseguenza per ulteriori automatizzazioni della produzione.

L'apporto di Rotoclear C2 nei vostri processi.

Il Rotoclear C2 offre visioni chiare in tutti i processi di lavorazione meccanica. Ma cosa ne deriva di preciso per la vostra produzione? Di seguito abbiamo riassunto i vantaggi principali.

→ Rendere visibili processi di lavorazione in un sistema chiuso

Rotoclear C2 crea visibilità in contesti in cui altrimenti la vista sarebbe offuscata da liquidi refrigeranti oppure da altri elementi che impedirebbero di vedere in sistemi chiusi. Il sistema rende visibili processi altrimenti impossibili da vedere ed aumenta di conseguenza la chiarezza delle immagini, il controllo e la sicurezza durante la produzione. Inoltre, consente di condividere le immagini dei processi con altri soggetti, come per esempio per finalità di marketing, commerciali oppure di formazione!

Esempi applicativi

- Verifica di processi di lavorazione sviluppati in proprio (Prototyping)
- Formazione
- Comunicazione di competenze di processo
- Fiere / Showrooms

→ Osservare processi di lavorazione meccanica da nuove prospettive

Con Rotoclear C2 potete osservare i processi dalla prospettiva ideale - indifferentemente dall'alto (Top View), dal lato (Side View) o perfino dalla prospettiva dell'utensile (Tool View)! Otterrete visioni del tutto nuove sui vostri processi lavorativi e potete trarne conclusioni innovative!

Esempi applicativi

- Osservare processi di lavorazione in cavità profonde
- Osservare processi in macchine grandi da distanza ravvicinata

→ Controllo continuo in tempo reale di processi di lavorazioni

Per un controllo di processo ottimale sono indispensabili informazioni ottiche in tempo reale: perché soltanto vedendo tutto in tempo reale potete sapere dove ci sono delle criticità e rispettivamente dove poter intervenire. Un buon esempio è il serraggio del pezzo: rilevare in questo ambito un errore, consente di interrompere immediatamente il processo e di evitare enormi costi dovuti a scarti di produzione.

Esempi applicativi

- Verifica del serraggio pezzo nelle produzioni in serie
- Riconoscimento di nidi di trucioli indesiderati

→ Individuare e comprendere errori

Succede che nei processi si verificano regolarmente errori, ma che la loro causa rimane un mistero. Il controllo ottico continuo e la registrazione dei processi vi consentono di individuare le cause degli errori, di comprenderli e di eliminarli in seguito.

Esempi applicativi

- Determinare le cause di pezzi difettati
- Individuare le cause di collisioni
- Trovare le cause per errori di manipolazione se si utilizzano componenti automatizzati

→ Semplificare il controllo di processo

I processi richiedono un controllo costante. Grazie alla funzionalità da remoto di Rotoclear C2 il controllo di processo può avvenire in tutto il mondo in modalità completamente indipendente dal luogo di produzione. Ma non solo: il sistema di telecamera vi consente anche di comandare in contemporanea più macchine – per esempio con una stazione di controllo della produzione con cui osservate in contemporanea più macchine e visualizzate i diversi processi su diversi monitor.

Esempi applicativi

- Comando multiplo di macchine (anche di macchine più datate)
- Evitare impegnativi turni di controllo
- Maggiore flessibilità facilita la pianificazione dei turni

→ Sviluppare autonomamente soluzioni di controllo individuali

Che si tratti del controllo della rottura utensile oppure del riconoscimento della formazione di nidi di trucioli: le richieste in ambito di controllo di processo (automatizzato) sono tanto varieguate quanto i processi di lavorazione medesimi. Per questa ragione abbiamo integrato nel nostro sistema di telecamera una API aperta. Grazie ad essa potete sviluppare in ogni momento autonomamente funzioni di controllo individuali, che possono elevare l'affidabilità, l'efficienza e la precisione dei vostri processi di lavorazione ad un livello superiore.

Esempi applicativi

- Controllo dell'utensile
- Check della posizione del pezzo da lavorare
- Controllo delle condizioni ambientali
- Integrazione in sistemi di sorveglianza
- Elaborazione automatizzata di immagini provenienti dal processo di lavorazione

Le caratteristiche Hardware del Rotoclear C2



Una vista sempre chiara

Il vetro rotante ad alta velocità davanti alla lente della telecamera fornisce sempre una vista chiara su tutti i processi lavorativi, anche in presenza di liquidi refrigeranti o trucioli volanti. Per garantire situazioni di luminosità ottimali abbiamo integrato nella nostra testina di telecamera anche fonti luminose in classe premium della Waldmann, sviluppate appositamente per questa applicazione.



Immagine ad alta risoluzione

La telecamera fornisce durante la trasmissione in diretta risoluzioni fino a 4K con 60 fotogrammi al secondo. Le immagini possono essere trasmesse in diretta anche con risoluzioni e frequenze di aggiornamento immagini inferiori, per esempio in FullHD oppure HD. In entrambi i casi si ottengono immagini nitide anche se zoomate. Le registrazioni sono possibili in FullHD o HD.



Tool-, Top- oppure Side-View

Le telecamere di Rotoclear C2 possono essere posizionate sotto il tetto (Top View), sul fianco del vano di lavoro (Side View) oppure direttamente sul mandrino portautensile (Tool View). Per immagini chiare da prospettive rivoluzionarie.



Giroscopio per installazioni mobili

Attualmente soltanto il Rotoclear C2 può offrire registrazioni direttamente dalla prospettiva dell'utensile di lavorazione. Per consentire tale rivoluzionaria prospettiva abbiamo integrato un giroscopio che riconosce e compensa il movimento della testina della telecamera.



Ampia scelta di connessioni

HDMI, USB oppure cavo Ethernet: la nostra control box offre tutte le più diffuse connessioni per trasmettere dati di immagini in modo rapido e affidabile o per integrare il sistema nella propria rete aziendale.



Possibilità di installazione flessibili

Per una configurazione personalizzata offriamo numerose opzioni di installazione, rapide e semplici, per posizionare le telecamere davanti alla parete, attraverso la parete oppure sotto il tetto.



Testina telecamera ultra compatta

La caratteristica di forza della telecamera del RotoClear C2 è la propria compattezza che, oltre a consentire molteplici posizionamenti all'interno del vano della macchina utensile, riduce anche significativamente il rischio di accumulo di trucioli intorno alla testina stessa.



Distanza di collegamento ampliata, per macchine utensili di grandi dimensioni

Nelle macchine utensili di grandi dimensioni possiamo estendere il collegamento del RotoClear C2 da 20 m a 40 m, tramite il nostro amplificatore di segnale C-Extender. Con due C-Extender si raggiungono addirittura 60 m.

Le caratteristiche Software del Rotoclear C2



Controllo intuitivo

Rotoclear C2 colpisce per l'interfaccia utente davvero semplice. Il controllo è completamente intuitivo e funziona anche con semplici gesti, se combinato con uno schermo touch. Attraverso lo zoom swipe potete per esempio ingrandire una sezione dell'immagine direttamente sullo schermo, traslarla e quindi mettere al centro i dettagli della lavorazione.



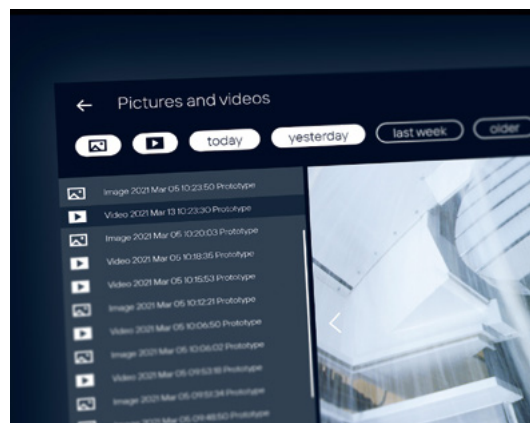
Prospettiva doppia

Osservare il processo da due prospettive contemporaneamente? Nessun problema. Basta connettere due telecamere alla control box per osservare ad esempio la lavorazione in contemporanea dall'alto e dalla prospettiva dell'utensile.



Trasmissione & registrazione

I dati immagine digitali possono non solo essere trasmesse in diretta via HDMI, TCP/IP o RTSP, ma possono essere registrate in ogni momento in qualità HD e FullHD. Perfetto per l'utilizzo anche ai fini commerciali o di marketing, oltre ovviamente per l'ottimizzazione dei processi!



Galleria immagini

Grazie alla galleria immagini le registrazioni possono essere gestite con semplicità. Oltre all'elenco dettagliato di foto/video, alle funzioni di anteprima e cancellazione nonché alle info metadati, la galleria offre anche la possibilità di filtrare foto e video in base alla data.



Vista da remoto

Ovunque vi troviate nel mondo e a prescindere dal client che utilizzate: grazie alla semplicità di trasmissione potete consultare da remoto i vostri dati immagine in ogni momento. Rotoclear C2 consente non solo una analisi a distanza, ma rende anche flessibile il vostro controllo di processo.

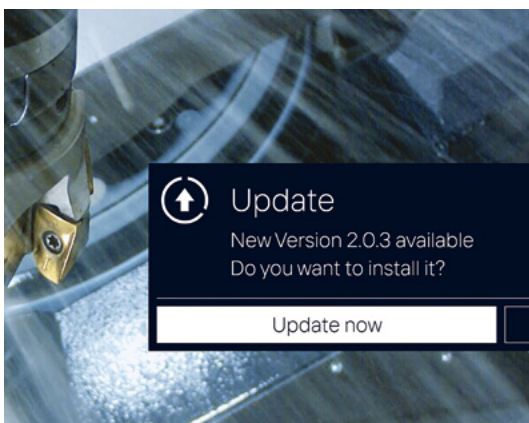
```

inst
rotoclear_ip = "192.168.214.22"
rotoclear_api_port = "7000"
my_api_token = "01092019"

roc runProcess() {.async.} =
# create connection
let conn = await newWebSocket
    
```

Interfaccia API

Volete implementare nella telecamera nuove funzioni specifiche per la vostra macchina utensile? Nessun problema. La nostra interfaccia API vi offre tutte le possibilità a riguardo. Potete per esempio controllare la telecamera direttamente tramite la Vs. applicazione software di comando oppure integrare le informazioni fotografiche in automatico direttamente nelle sequenze di programma.



Aggiornamenti software

Il software di Rotoclear C2 viene costantemente sviluppato, al fine di una continua ottimizzazione. Gli aggiornamenti vengono resi disponibili per i nostri clienti in forma di Download oppure di aggiornamenti online. Sarete sempre aggiornati!

Uno sguardo alle potenzialità future

Con le proprie caratteristiche Hardware e Software, Rotoclear C2 offre già molteplici possibilità di monitoraggio e ottimizzazione dei processi di lavorazione.

Andando oltre, il sistema di telecamera costituisce anche una base essenziale per poter implementare in futuro ulteriori funzioni preziose nell'automazione ed ottimizzazione dei processi lavorativi, dato che tramite l'interfaccia API la piattaforma C2 può fornire informazioni ottiche ad altri sistemi intelligenti. Seguono alcuni esempi di cosa il Rotoclear C2 potrà fare in futuro.

→ Registrazioni automatizzate basate su determinati eventi

Tramite ulteriori sensori si potrebbero riconoscere in automatico eventi insoliti nella macchina utensile e attivare in modalità completamente automatica una registrazione di questi eventi. Una funzione simile risulterebbe particolarmente interessante se si tratta di analizzare le cause di collisioni.

→ Raffronto di simulazioni di processi

Per prevenire collisioni si ricorre spesso alla simulazione di processi di lavorazione. Ma queste simulazioni sono soltanto utili se corrispondono effettivamente alle lavorazioni nella realtà. In futuro Rotoclear C2 potrebbe consentire, in combinazione con una elaborazione automatizzata delle immagini, un raffronto completamente automatico della simulazione – e supportare in modo sostanziale l'ottimizzazione dei processi di lavorazione.



Riconoscimento nidi di trucioli

I nidi di trucioli possono compromettere facilmente i processi di lavorazione. In combinazione con un sistema di intelligenza artificiale sottostante, Rotoclear C2 potrebbe riconoscere in futuro autonomamente nidi di trucioli, avvisare immediatamente il personale operatore tramite messaggi sul monitor oppure addirittura attivare direttamente i cicli di lavaggio.



Controllo utensili

Ogni utensile ha una durata limitata. In combinazione con una intelligenza artificiale AI sottostante, il Rotoclear C2 potrebbe in futuro riconoscere le condizioni dell'utensile e indicare tempestivamente la necessita di cambio utensile.

E quali sono le vostre idee?

Gli esempi applicativi citati sono soltanto alcuni esempi di cosa il Rotoclear C2 potrà svolgere in futuro. Provate a riflettere: quali funzioni vi piacerebbe poter svolgere in futuro con il nostro sistema di telecamera nel contesto delle vostre macchine utensili? Cosa vi farebbe progredire?

Siamo curiosi di conoscere le vostre idee. Scriveteci o chiamatoci. Ci fa sempre piacere uno scambio professionale.



+49 6221 506-200
info@rotoclear.com

Doppiamente premiato!



Scoprite il Rotoclear C2
online → rotoclear.com/en/C2

Nel 2020 il nostro sistema di telecamera ha vinto ben due Red-Dot-Design-Awards: il Rotoclear C2 ha conquistato la giuria non solo per il „design“, ma è stato inoltre insignito anche del premio nella categoria „prodotto innovativo“.



reddot winner 2020
product design



reddot winner 2020
innovative product

Configurazione della prospettiva ottimale



Tool View

Osservare la lavorazione da distanza ravvicinata? Il Rotoclear C2 è l'unico sistema di telecamera al mondo che consente l'installazione della testina direttamente sul mandrino portautensile.

→ I vantaggi

Questa prospettiva consente agli utilizzatori di mantenere l'utensile sempre in primo piano e rende possibile osservazioni uniche del processo di lavorazione.

→ Il nostro suggerimento

Prevedete l'integrazione di questa prospettiva già in fase di allestimento della macchina. Rivolgetevi al vostro fornitore della macchina utensile in merito alla dotazione dell'opzione Tool-View.



Top View

La prospettiva Tool-View si completa alla perfezione con la vista dal soffitto verso il basso, con prospettiva su tutto il vano della macchina utensile.

→ I vantaggi

Top View consente agli utilizzatori di mantenere sempre l'orientamento, dato che rimangono in vista, oltre agli avvenimenti complessivi, anche i punti di riferimento ed i componenti dell'automazione in macchina.

→ Il nostro suggerimento

Per l'operatore/trice l'orientamento risulta ancora più agevole, se si orienta la telecamera sistematicamente in base ad un asse X-, Y- o Z.

Indipendentemente se vedere dal soffitto verso il basso, dal lato o dalla prospettiva ravvicinata dell'utensile: il Rotoclear C2 consente tutta una serie di prospettive rivoluzionarie. Sarete voi a determinare quale sia la più utile per la vostra macchina utensile.



Side View

La vista laterale sulla lavorazione può essere sensata in diversi casi: intanto l'operatore/trice può tenere sempre d'occhio il cambio utensile. Inoltre, il Side View è una buona alternativa quando non è possibile eseguire l'installazione del Tool-View.

→ I vantaggi

La prospettiva laterale consente la registrazione di dettagli, senza perdere di vista l'ambiente circostante (come, per esempio, il manipolatore del cambio utensile).

→ Il nostro suggerimento

Se equipaggiate la vostra macchina utensile con il Rotoclear C2 in un secondo momento, la prospettiva laterale è l'alternativa perfetta per avvicinarsi anche dall'esterno il più possibile al processo di lavorazione.

→ Pacchetto singolo vs. duale

Spetta a voi decidere se può essere utile una o entrambe le prospettive in contemporanea: nella configurazione dell'allestimento del vs. C2 potete infatti scegliere tra una o due testine di telecamera (vedi anche a pagina 23).

Scelta della messa a fuoco e cavo dati



La messa a fuoco corretta

Per proteggere al meglio la telecamera dalle condizioni critiche all'interno della macchina, abbiamo sigillato la testina. Questo comporta una scelta preventiva della messa a fuoco. Nella configurazione del vostro allestimento potete scegliere tra due testine di telecamera con campi focali differenti, in base alla Vs. applicazione.

→ Profondità di campo ravvicinata

La lente F1 ha una profondità di campo da 200 a 500mm e viene di conseguenza utilizzata quando si intende collocare la telecamera a ridosso della lavorazione, come per esempio nel caso del Tool-View.

→ Profondità di campo distante

La lente F2 ha una profondità di campo da 500 a 6000mm e viene utilizzata quando la telecamera deve inquadrare uno spazio più ampio, come per esempio nel Top-View.

→ Due ottiche per una profondità di campo ravvicinata e distante

Potete dotare la vostra testina anche di due differenti lenti (e quindi con due campi focali). In questo modo potete mantenere la massima flessibilità in termini di posizione di installazione della testina e di prospettiva.



Il cavo dati corretto

Il nostro cavo dati garantisce una trasmissione dati veloce quanto affidabile. Il cavo dati è resistente ai liquidi lubrorefrigeranti, è compatibile con catene porta cavi ed è calibrato in modo specifico per l'utilizzo nelle condizioni critiche tipiche delle macchine utensili.

In base alla tipologia della vostra macchina utensile potete optare per due diverse lunghezze di cavo dati Rotoclear:

→ 10 m (Standard)

→ 20 m

Nelle macchine utensili di grandi dimensioni servono a volte collegamenti oltre i 20 m. Per questi casi abbiamo sviluppato il nostro amplificatore di segnale C-Extender. L'amplificatore viene collegato al cavo dati ed aumenta la distanza di collegamento da 20 m a 40 m o addirittura a 60 m.

- 40 m = 20 m cavo dati + 20 m con C-Extender
- 60 m = 20 m cavo dati + 2 x 20 m con 2 x C-Extender

Il sistema modulare Rotoclear C2 consente, oltre alla scelta della prospettiva ottimale, anche la scelta della messa a fuoco corretta, così come la lunghezza del cavo dati più idonea.

→ Necessitate di messa a fuoco o profondità di campo personalizzati?

Avete esigenze individuali per quanto concerne la profondità di campo della Vs. telecamera? Nessun problema. Rivolgetevi a noi. Possiamo regolare la messa a fuoco anche in base alle vostre specifiche richieste. Non importa se teleobiettivo o obiettivo grandangolare: su richiesta, possiamo individuare un obiettivo dalle caratteristiche specifiche ed integrarlo nella Vs. testina.

→ Configurate il Vostro C2 online.

Con il nostro configuratore online potete assemblare in modo rapido e semplice il vostro Kit C2 ottimale. Il configuratore vi guiderà passo passo attraverso le varie opzioni disponibili.

Provatelo.

rotoclear.com/en/C2-configurator



Integrazione della control box

La control box del Rotoclear C2 è dotata di una connessione per l'alimentazione elettrica, due interfaccia per le telecamere, una porta HDMI, tre porte USB, e due porte del tipo Ethernet.

→ Installazione della control box

La control box viene installata di solito nell'armadio elettrico. Per il fissaggio su guida DIN potete utilizzare la clip per guide DIN in dotazione alla control box.

→ Integrazione in sistemi di controllo personalizzati

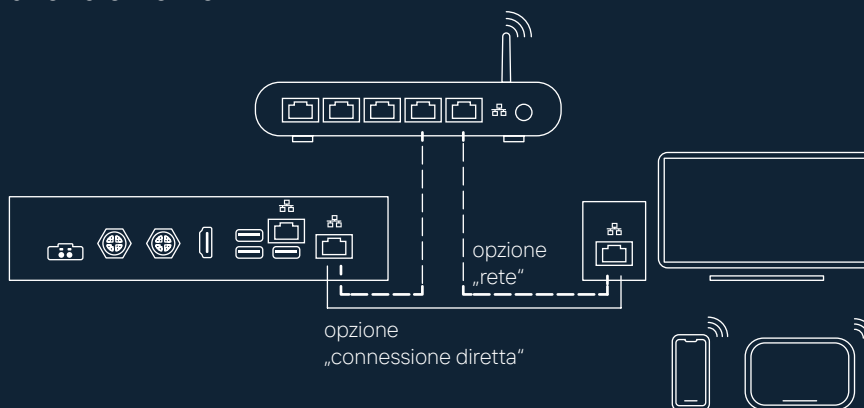
In molti casi è possibile integrare l'interfaccia utente del Rotoclear C2 direttamente nel CNC della macchina utensile, come avviene per esempio già con le macchine della DMG MORI.

Tramite l'interfaccia API, disponibile su licenza, il nostro sistema può essere integrato anche in altri sistemi o applicazioni software.



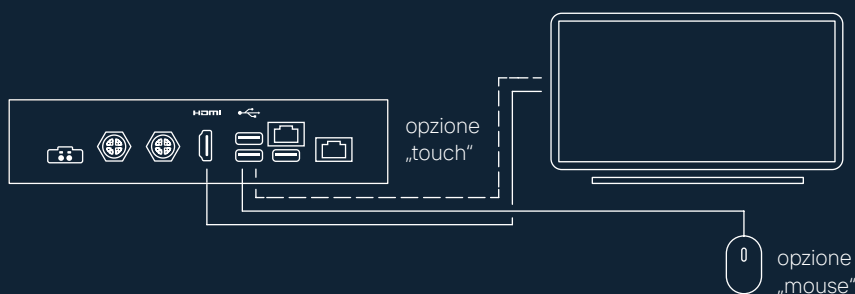
→ Connessione con una rete ethernet

Il sistema può essere collegato ad una rete oppure direttamente ad un computer tramite la connessione diretta ethernet.



→ Connessione tramite HDMI

Il sistema funziona inoltre anche in modalità indipendente. In questo caso si connette un monitor oppure un display-touch, tramite un cavo HDMI, direttamente alla control box.



→ Più dettagli su installazione e integrazione?

Dettagli relativi ad installazione e configurazione, nonché molti altri suggerimenti preziosi sono consultabili nel manuale d'uso del RotoClear C2.

Scaricatelo adesso.

rotoclear.com/en/C2-downloads



Tutte le caratteristiche tecniche

Dimensioni di ingombro, allacciamenti o entità di fornitura: qui trovate tutti i dati tecnici del Rotoclear C2. Per ulteriori domande relative a dimensioni e dettagli, non esitate a contattarci.

→ Gli allacciamenti

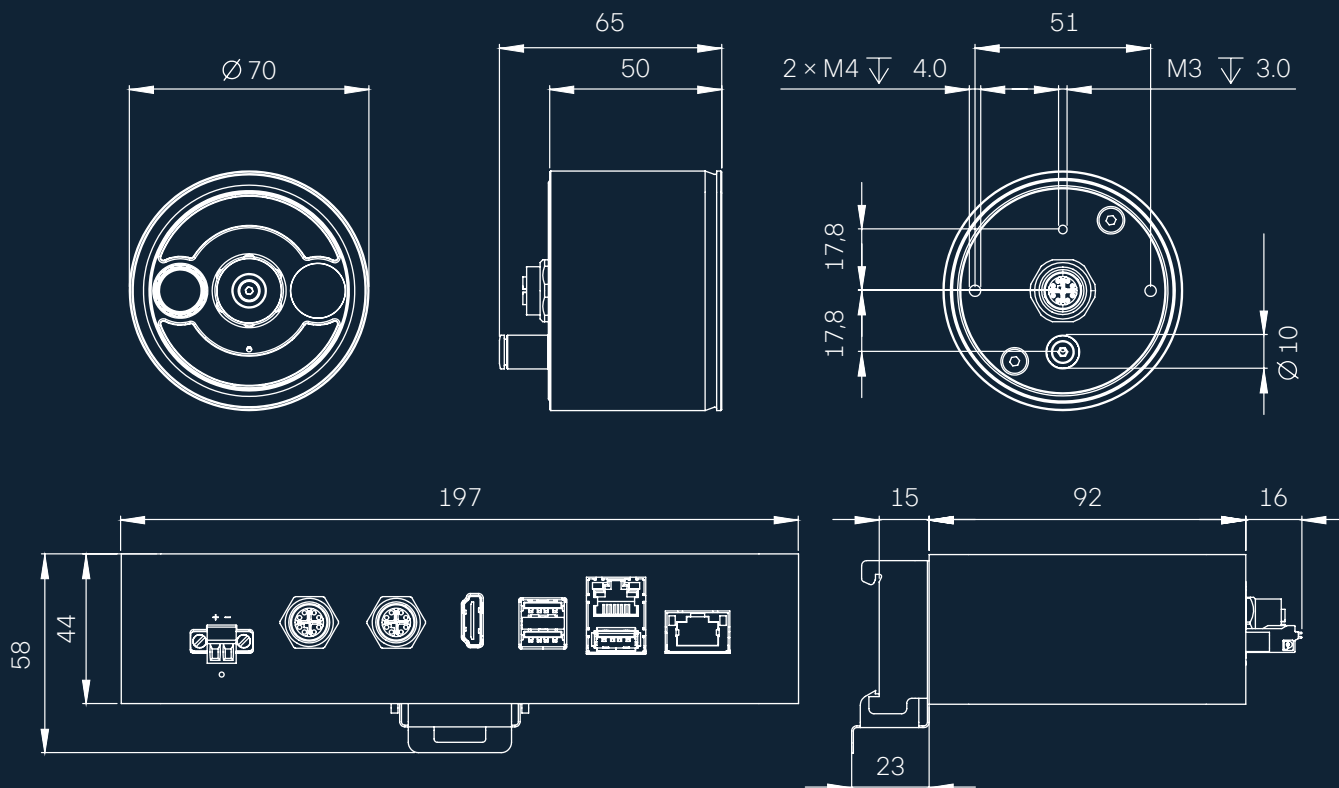
Rotoclear C2 necessita di corrente elettrica ed aria compressa per la pressurizzazione.

elettrico 24 VDC
pneumatico 1.150 – 1.400 mbar (assoluto)

→ Dati-CAD?

Necessitate dei dati-CAD per integrare il Rotoclear C2 nei vostri progetti? Basta scriverci semplicemente. Su richiesta vi verrà fornito l'accesso ai dati richiesti.

→ Gli ingombri



→ Entità di fornitura

In base alle vostre necessità di una o due prospettive sul vostro processo di lavorazione, disponiamo di due pacchetti: il kit singolo comprende una testina telecamera con i relativi accessori. Con il kit duale verranno invece fornite due testine.

	Singolo	Duale
testina telecamera	1 ×	2 ×
tubo pneumatico	1 ×	2 ×
connettore ad innesto per aria	1 ×	2 ×
cavo dati	1 ×	2 ×
guarnizione o-ring	1 ×	2 ×
cuffia protettiva	1 ×	2 ×
control-box	1 ×	1 ×
clip guida-DIN	1 ×	1 ×
morsetto elettrico	1 ×	1 ×
ventosa	1 ×	1 ×
cavo elettrico	1 ×	1 ×



rappresentazione 1:1







Visuale permanentemente chiara, grazie al vetro rotante.

Struttura compatta, resistente alle condizioni più critiche.

Fonti luminose premium - per qualità d'immagine ottimale.



Possibilità di integrazioni intelligenti.

Il supporto sferico

Il supporto sferico è la variante di integrazione più elegante: la telecamera viene integrata nel pannello della lamiera e diventa un tutt'uno armonioso con la macchina.



Vantaggi del supporto sferico

Il supporto consente di inclinare la testina della telecamera di $\pm 20^\circ$ e di ruotarla per 360° . Grazie alla sporgenza minima nel vano della macchina utensile, la potenziale formazione di nidi di trucioli è minima.

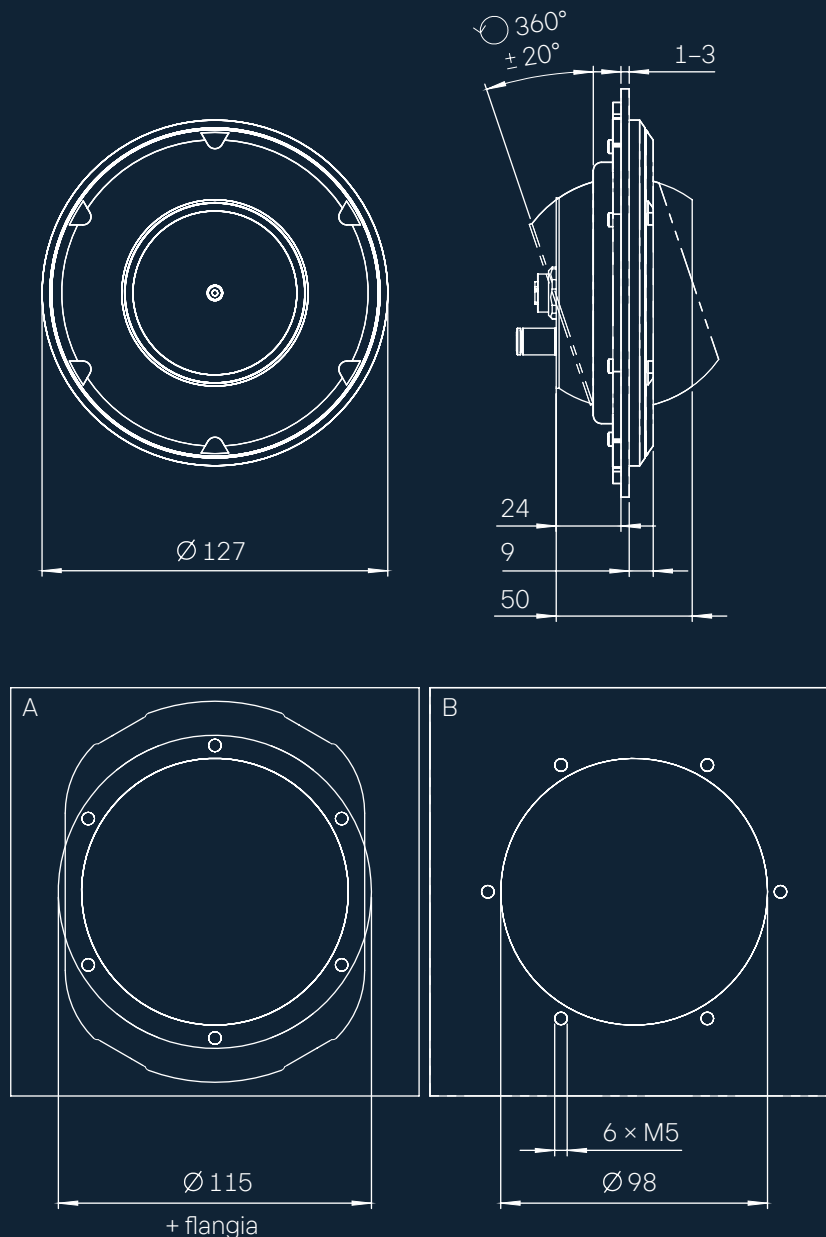




Installazione del supporto sferico

Con l'aiuto dell'adattatore di installazione compreso nella fornitura, il supporto sferico può essere fissato senza problemi nella posizione desiderata nel pannello di lamiera o sotto al tetto. Il sistema di fissaggio intelligente consente di eseguire tutta l'installazione dall'interno del vano della macchina utensile.

Il cavo dati ed il tubo pneumatico vengono portati all'esterno tramite il supporto sferico e scorrono di conseguenza completamente all'esterno del vano di lavorazione della macchina.



Supporto flessibile

Con il supporto flessibile la testina della telecamera viene montata su un braccio snodabile, in modo tale da sporgere maggiormente nel vano di lavorazione. Il braccio snodabile può essere fissato sulla superficie della parete di lamiera, in modo passante attraverso la lamiera o semplicemente con un supporto magnetico.

→ Vantaggi del supporto flessibile

La possibilità di inclinare ogni elemento del supporto snodabile di $\pm 20^\circ$ e di ruotarlo per 360° consente di impostare agevolmente la prospettiva ottimale della telecamera. Grazie alle possibilità di estensione del braccio snodato, si può ridurre la distanza tra le telecamere e l'oggetto da osservare. Il nostro consiglio: l'aggiunta di singoli elementi snodabili rende il posizionamento ancora più flessibile e potenzialmente più vicino alla zona di lavorazione.

I nostri suggerimenti:

Con l'aggiunta di ulteriori elementi snodabili al supporto flessibile, la telecamera può essere posizionata ancora più libera e vicina alla lavorazione nel vano interno di lavoro della macchina utensile.

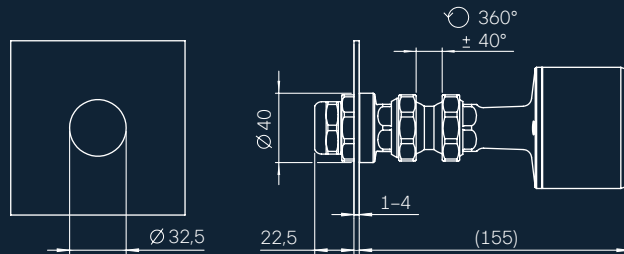
Una guaina protettiva opzionale salvaguarda ulteriormente cavo e tubo di alimentazione.





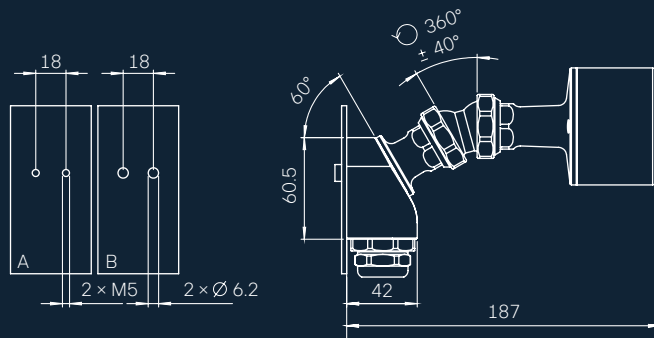
Installazione passante

Per l'installazione passante occorre creare prima il foro nella parete di lamiera e poi avvitare il supporto direttamente sulla lamiera. Il cavo dati e il tubo pneumatico possono essere condotti attraverso la parete all'esterno: in questo modo entrambi i collegamenti scorrono completamente all'esterno del vano di lavoro della macchina utensile.



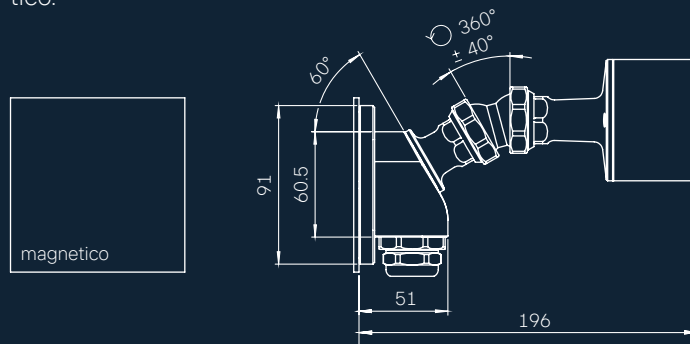
Installazione a parete

Nell'installazione a parete il supporto snodabile è dotato di un piede che viene avvitato sul lato interno della parete del vano di lavoro della macchina. Il cavo dati e il tubo pneumatico scorrono all'interno del vano di lavoro della macchina. È disponibile una specifica guaina protettiva opzionale, per proteggere cavo e tubo fino all'uscita dal vano di lavoro.



Supporto magnetico

Il supporto magnetico è indicato per applicazioni temporanee oppure per applicazioni in cui la posizione migliore di osservazione varia in base alla tipologia di lavorazione. La telecamera viene fissata in modo semplice sulla parete di lamiera grazie ad un potente piede magnetico.



Installazione diretta sul mandrino portautensile

L'installazione diretta sul mandrino portautensile consente l'osservazione di tutti i processi dalla prospettiva dell'utensile (Tool View). Solo il Rotoclear C2 vi offre questa prospettiva rivoluzionaria.

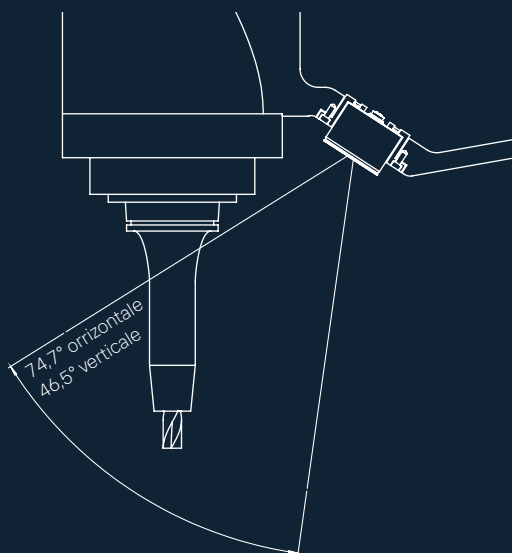


→ Vantaggi dell'installazione sul mandrino portautensile

Il montaggio sul mandrino vi consente di osservare i processi di lavorazione da distanza ravvicinata: l'utensile rimane sempre in primo piano. Non vi sfuggirà più alcun dettaglio della lavorazione.

→ Installazione

La concezione costruttiva compatta e robusta della testina consente tante soluzioni di applicazione diretta sul mandrino di macchine utensili. Sarebbe preferibile che il produttore della macchina utensile progettasse l'integrazione già in fase di costruzione della macchina. In caso di interesse parlatene dunque al Vostro produttore di macchine utensili. Siamo disponibili in ogni momento per supportarvi nell'integrazione.



→ Possibilità di installazioni individuali

Oltre alle possibili installazioni qui rappresentate è naturalmente possibile applicare la testina con supporti propri. Basta utilizzare semplicemente i fori filettati sul lato posteriore della testina di telecamera.

Domande? Contattateci; rispondiamo volentieri alle vostre sollecitazioni.

ROTO CLEAR



Partner Rotoclear esclusivo per l'Italia:

RIMO srl
Saronno (VA)
www.rimosrl.it info@rotoclear.it

contatti

Carl-Benz-Straße 10-12
D-69115 Heidelberg

+49 6221 506-200
info@rotoclear.com

Visitate anche il nostro sito
internet → www.rotoclear.com